

**SIMONEAU**



# EVOLTA CHAUDIÈRE À VAPEUR ÉLECTRIQUE

EV60



Conçu par Simoneau



Écologique



Fabriqué au Québec

POUR COMMUNIQUER AVEC NOUS

1 800 748.3783 / 450-641-9140 / [groupesimoneau.com](http://groupesimoneau.com)

# EVOLTA CHAUDIÈRE À VAPEUR ÉLECTRIQUE

## COMPACTE, EFFICACE ET ÉCOLOGIQUE !

La eVolta® est la chaudière électrique à vapeur innovante du Groupe Simoneau conçue pour répondre aux besoins en chauffage de divers secteurs et atteindre vos objectifs de décarbonation.

Comme toutes nos solutions, la eVolta® intègre les dernières innovations en matière de chaudières et respecte des normes de fabrication strictes. Elle incorpore toutes les caractéristiques nécessaires pour générer une qualité de vapeur plus sèche tout en éliminant le risque d'emportement.

La chaudière eVolta® améliore considérablement votre performance énergétique tout en contribuant à la réduction de votre impact environnemental. De plus, elle offre la flexibilité d'une utilisation en mode bi-énergie, permettant une gestion automatique de la pointe électrique pour une utilisation à moindre coût.



# L'AVANTAGE EVOLTA®



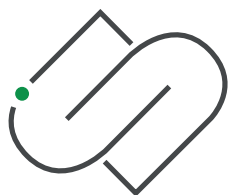
## ÉCOLOGIQUE

Absence totale d'émission de gaz à effet de serre aidant à atteindre vos objectifs de décarbonation. Permet d'utiliser l'énergie propre faite au Québec.



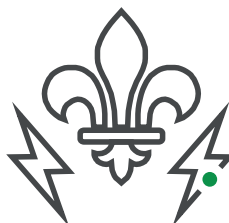
## EFFICACITÉ ÉNERGÉTIQUE ÉLEVÉE

Coefficient de performance (COP) de 0.99 sur l'ensemble de la plage d'opération avec une possibilité de modulation à l'infinie. En gestion de pointe électrique, la eVolta® permet de générer de l'énergie à moindre coût.



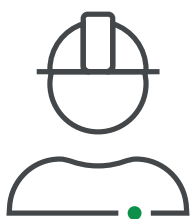
## CONÇUE, FABRIQUÉE ET TESTÉE PAR NOS EXPERTS

Conçue par une équipe multidisciplinaire ayant plus de 30 ans d'expérience dans la conception et fabrication d'équipements industriels de génération d'énergie. Fabrication complète à partir de notre usine locale, maximisant l'utilisation de pièces et matériaux québécois et le soutien technique en français. Testée en usine et certifiée CSA SPE 1000 avant livraison.



## BRIDE D'ÉLÉMENTS CONÇUE ET FABRIQUÉE LOCALEMENT

Un mariage parfait entre la chaudière et les éléments pour une performance optimale. Les brides d'éléments sont judicieusement positionnées dans la chaudière pour une génération homogène de vapeur. Les éléments sont fixés par brasage aux brides afin d'éliminer toute possibilité de fuites pendant l'opération assurant une plus longue durée de vie.



## INSTALLATION FACILE ET À FAIBLE COÛT

Aucune cheminée nécessaire ni de tuyauterie d'alimentation de combustible, ce qui permet de la positionner de manière optimale dans la chaufferie.



## FAIBLE COÛT D'OPÉRATION ET D'ENTRETIEN

Les pièces de la eVolta® peuvent être remplacées facilement. L'absence de combustion et de pièces mobiles réduit d'autant les coûts d'entretien.



## OPÉRATION SILENCIEUSE

La eVolta® ne contient aucune pièce en mouvement. Idéale pour des centres de soins et des écoles, entre autres.





- ① Oreilles de levage robustes pour une manutention sécuritaire
- ② Revêtement externe en acier peint, facilement démontable
- ③ Large porte d'accès pour faciliter l'inspection et l'entretien
- ④ Structure rigide de calibre industriel
- ⑤ Éléments avec gaine en Inconel et une densité calorifique maximale de 75 Watt/po<sup>2</sup> montés sur brides ayant leurs propres numéros d'enregistrement canadien (C.R.N.). Brides positionnées afin de générer la vapeur de façon homogène sur l'ensemble de la surface de l'eau
- ⑥ Vaisseau conçu selon la dernière édition du code ASME et possédant son numéro d'enregistrement canadien (C.R.N.)
- ⑦ 2" d'isolation minérale de 6 lb/pi<sup>3</sup> de densité avec espacement d'air minimisant les pertes par radiation ( $\leq 70 \text{ W/m}^2$ )
- ⑧ Volume d'eau permettant de réagir rapidement aux fluctuations des demandes d'énergie
- ⑨ Système intégral de séparation de la vapeur produisant une qualité de 99.5 %



## CARACTÉRISTIQUES

### APPLICATIONS

Vapeur basse pression	≤ 15 psi
Vapeur haute pression	≤ 150 psi*
Capacité	De 80 à 1 200 kW**
Voltage	480V ou 600V

\* très haute pression disponible sur demande, > 150 psi

\*\* 1 300 kW à 480V

### À PROPOS DE GROUPE SIMONEAU INC.

Équipe chevronnée d'ingénieurs et de techniciens développant des produits innovants aidant nos clients à atteindre leurs objectifs en décarbonation

Entreprise dédiée à la satisfaction de la clientèle en fournissant un support 24/7 sur l'ensemble du cycle de vie du produit

Entreprise familiale détenue par une femme qui prône les valeurs d'innovation, de passion, de respect et d'humanité

La société se projette résolument vers l'avenir en embrassant pleinement la décarbonation

### CERTIFICATIONS

Enregistrée auprès de la National Board (NB) (sauf au Québec)

Vaisseau et éléments conformes aux codes ASME et CRN

Enveloppe, panneau et contrôles conformes aux codes CSA et UL

### ÉCORESPONSABILITÉ

La chaudière ne produit aucune émission de gaz à effet de serre

Chaque heure d'utilisation permet de réduire les émissions de gaz à effet de serre de 0.25kg/kW par rapport à une chaudière à gaz naturel équivalente\*

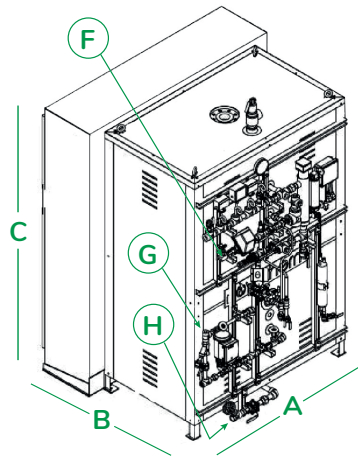
Nous avons mis en place un processus de réduction de l'empreinte carbone de nos équipements pour minimiser l'impact sur l'environnement tout en fournissant des équipements de haute qualité

\*0.35 kg/kW par rapport à une chaudière au diesel

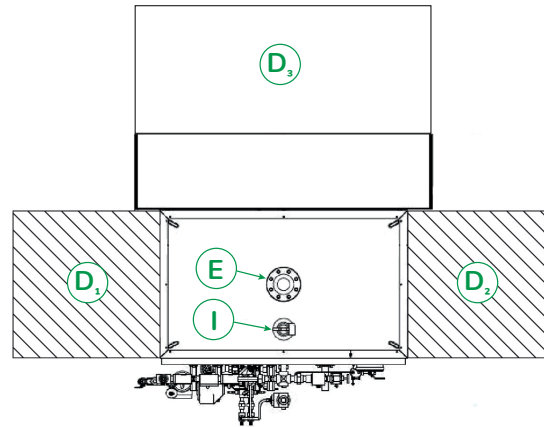
## TABLEAU DE SÉLECTION

VOLTAGE	MODÈLE			
	EV60E	EV60F	EV60G	EV60G+
600V KW	80 à 320 kW	360 à 480 kW	500 à 900 kW	950 à 1 200 kW
480V KW	80 à 320 kW	360 à 480 kW	500 à 1 000 kW	1 100 à 1 300 kW

## TABLEAU DE DIMENSIONS



VUE DU DESSUS



MODÈLE

DIMENSIONS*		EV60E	EV60F	EV60G	EV60G+	
		A	Longueur	50	50	74
B	Largeur	66	66	75	75	
C	Hauteur	78	78	91	98	
D <sub>1</sub>	Dégagement pour retrait des éléments	31	31	36	36	
D <sub>2</sub>	Dégagement pour retrait des éléments	-	-	36	36	
D <sub>3</sub>	Dégagement panneau électrique	40	40	40	40	
	Poids à l'expédition (lbs)	3 000	3 000	3 500	3 500	
OUVERTURES*	E	Sortie de vapeur (150 psig)	2	2	3	4
	E	Sortie de vapeur (15 psig)	3	3	4	4
	F	Vidange continue	0,75	0,75	0,75	0,75
	G	Entrée d'eau	0,75	0,75	1	1
	H	Vidange (150 psig)	1	1	1	1
	H	Vidange (15 psig)	1	1,25	1,5	1,5
	I	Valve de sécurité (150 psig)	1	1,25	2	2 x 2**
	I	Valve de sécurité (15 psig)	1,5	1,5	2	2 x 2**

\* dimensions en pouces

\*\* une 2<sup>e</sup> valve de sûreté est requise au dessus de 1 100kW

# STAGES KW

## CAPACITÉ 600V

KW	STAGES
80	2 x 40kW
120	3 x 40kW
160	4 x 40kW
200	5 x 40kW
240	6 x 40kW
280	7 x 40kW
320	8 x 40kW
360	9 x 40kW
400	5 x 80kW
440	4 x 80kW + 1 x 120kW
480	6 x 80kW
500	5 x 100kW
550	4 x 100kW + 1 x 150kW
600	6 x 100kW
650	5 x 100kW + 1 x 150kW
700	7 x 100kW
750	6 x 100kW + 1 x 150kW
800	8 x 100kW
850	7 x 100kW + 1 x 150kW
900	9 x 100kW
950	8 x 100kW + 1 x 150kW
1 000	10 x 100kW
1 100	11 x 100kW
1 200	12 x 100kW

# STAGES KW

## CAPACITÉ 480V

KW	STAGES
80	2 x 40kW
120	3 x 40kW
160	4 x 40kW
200	5 x 40kW
240	6 x 40kW
280	7 x 40kW
320	8 x 40kW
360	9 x 40kW
400	5 x 80kW
440	4 x 80kW + 1 x 120kW
480	6 x 80kW
500	6 x 66kW + 1 x 99kW
600	9 x 66kW
700	9 x 66kW + 1 x 99kW
800	12 x 66kW
900	12 x 66kW + 1 x 99kW
1 000	15 x 66kW
1 100	15 x 66kW + 1 x 99kW
1 200	18 x 66kW
1 300	18 x 66kW + 1 x 99kW